

Открытое акционерное общество
«Бонолит – Строительные решения»

23.62.10.000

УТВЕРЖДАЮ
Генеральный директор
ОАО «Бонолит – Строительные
решения»

_____ Ф. Исмайылов
« 22 » _____ января 2024 г.

ПЛИТА ГИПСОВАЯ УНИВЕРСАЛЬНАЯ
ТУ 23.62.10.000-001-01373654-2024

Дата введения в действие – 2024-12-02

СОГЛАСОВАНО
Технический директор
ООО «ГИПСОЛИТ»

_____ Х. Тохаев
« 22 » _____ января 2024 г.

РАЗРАБОТАНО
Руководитель направления развития
ОАО «Бонолит – Строительные
решения»

_____ А. Шеболдасов
« 22 » _____ января 2024 г.

Московская область, г. Старая Купавна

2024

Инт. № подл.	Подп. и дата
Инт. № дубл.	Взам. инв. №
Подп. и дата	

СОДЕРЖАНИЕ

Введение	3
1 Область применения.....	3
2 Нормативны ссылки	3
3 Термины и определения.....	4
4 Классификация.....	5
5 Технические требования и характеристики.....	5
6 Правила приемки	7
7 Методы контроля	9
8 Транспортирование и хранение.....	13
9 Указание по применению.....	14
10 Гарантии изготовителя.....	14
Приложение А Размеры паза и гребня	15
Приложение Б (справочное) Определение твердости поверхности.....	16
Приложение В (справочное) Отбор пробы потребителем для проведения независимого контроля	18
Лист регистрации изменений	19

Инв. № подл	Подп. и дата	Инв. № дубл.	Взам. инв. №	Подп. и дата	
					ТУ 23.62.10.000-001-01373654-2024
Ли	Изм.	№ докум.	Подп.	Дата	Лист
					2

Введение

Настоящие технические условия разработаны Открытым акционерным обществом «Бонолит – Строительные решения» для предприятия-изготовителя Общества с ограниченной ответственностью «ГИПСОЛИТ» с учетом основных нормативных положений межгосударственного стандарта ГОСТ 6428-2018 «Плиты гипсовые пазогребневые для перегородок. Технические условия».

1 Область применения

Настоящие технические условия распространяются на плиты пазогребневые гидрофобизированные (далее — плиты), изготавливаемые из гипсового вяжущего с минеральными добавками или без них. Плиты применяют для устройства ненесущих перегородок, ограждающих конструкций и противопожарной защиты колонн, лифтовых и вспомогательных шахт в зданиях различного назначения. В помещениях с сухим, нормальным и влажным влажностными режимами.

Обязательные требования к плитам, обеспечивающие безопасность для жизни, здоровья и имущества населения, охраны окружающей среды, изложены в разделе 5.

2 Нормативные ссылки

В настоящих технических условиях использованы нормативные ссылки на следующие межгосударственные стандарты:

ГОСТ 166—89 (ИСО 3599—76) Штангенциркули. Технические условия

ГОСТ 427—75 Линейки измерительные металлические. Технические условия

ГОСТ 7502—98 Рулетки измерительные металлические. Технические условия

ГОСТ 8026—92 Линейки поверочные. Технические условия

ГОСТ 10354—82 Пленка полиэтиленовая. Технические условия

ГОСТ 14192—96 Маркировка грузов

ГОСТ 15467—79 Управление качеством продукции. Основные понятия.

Термины и определения

ГОСТ 25951—83 Пленка полиэтиленовая термоусадочная. Технические условия

ГОСТ 26254—84* Здания и сооружения. Методы определения сопротивления теплопередаче ограждающих конструкций

ГОСТ 27296—2012 Здания и сооружения. Методы измерения звукоизоляции ограждающих конструкций

ГОСТ 30108—94 Материалы и изделия строительные. Определение удельной эффективной активности естественных радионуклидов

ГОСТ 30244—94 Материалы строительные. Методы испытания на горючесть

Изн. № дубл.	Взам. инв. №	Подп. и дата
Изн. № подл.	Подп. и дата	Изн. № подл.

Ли	Изм.	№ докум.	Подп.	Дата	ТУ 23.62.10.000-001-01373654-2024	Лист
						3

ГОСТ 6428—2018 Плиты гипсовые пазогребневые для перегородок. Технические условия

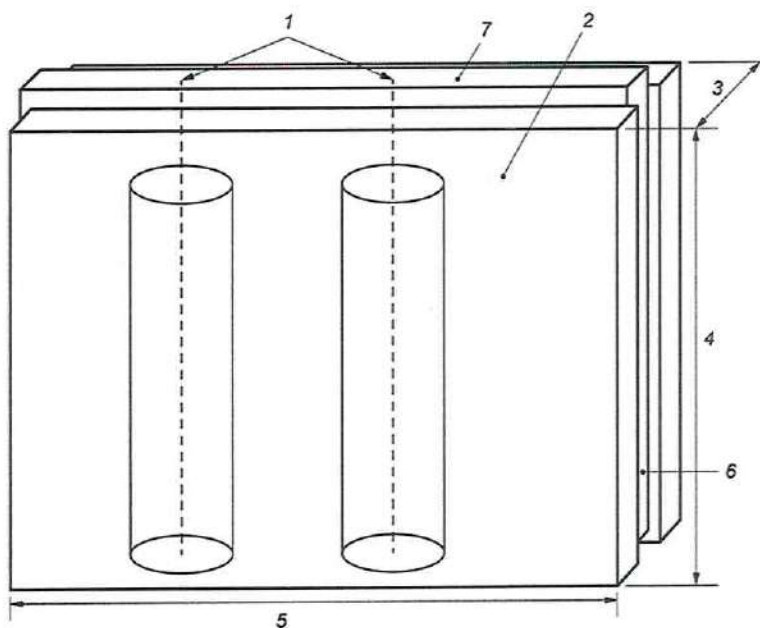
* В Российской Федерации действует ГОСТ Р 56623—2015 «Контроль неразрушающий. Метод определения сопротивления теплопередаче ограждающих конструкций».

Примечание — При пользовании настоящими техническими условиями целесообразно проверить действие ссылочных стандартов в информационной системе общего пользования — на официальном сайте Федерального агентства по техническому регулированию и метрологии в сети Интернет или по ежегодному информационному указателю «Национальные стандарты», который опубликован по состоянию на 1 января текущего года, и по выпускам ежемесячного информационного указателя «Национальные стандарты» за текущий год. Если ссылочный стандарт заменен (изменен), то при пользовании настоящими техническими условиями следует руководствоваться заменяющим (измененным) стандартом. Если ссылочный стандарт отменен без замены, то положение, в котором дана ссылка на него, применяется в части, не затрагивающей эту ссылку.

3 Термины и определения

В настоящих технических условиях применены следующие термины с соответствующими определениями:

3.1 **плита**: Плита в форме прямоугольного параллелепипеда, имеющая на двух противоположных стыковых опорных поверхностях паз или гребень (общий вид плиты приведен на рисунке 1).



1 — предварительно сформированные пустоты; 2 — лицевая поверхность; 3 — толщина; 4 — ширина; 5 — длина; 6 — паз; 7 — гребень

Рисунок 1 — Гипсовая пазогребневая плита

Полп. и дата
Взам. инв. №
Инв. № дубл.
Полп. и дата
Инв. № подл.

Ли	Изм.	№ докум.	Подп.	Дата
----	------	----------	-------	------

ТУ 23.62.10.000-001-01373654-2024

Лист

4

3.2 пустотелая плита: Плита со сформированными пустотами внутри плиты, проходящими параллельно лицевой поверхности в направлении длины или ширины плиты по всей плите или ее части.

3.3 лицевые поверхности плиты: Ровные и гладкие поверхности плиты без паза и гребня.

3.4 стыковая опорная поверхность плиты: Поверхность плиты, снабженная пазом или гребнем.

3.5 толщина плиты: Наименьшее расстояние между лицевыми поверхностями плиты.

3.6 отбитость: Механическое повреждение угла или ребра плиты.

3.7 раковина: Углубление на лицевой поверхности плиты, которое в процессе монтажа можно зашпаклевать.

4 Классификация

4.1 Плиты производят следующего типа, вида и характеристик:

- размер 667 * 500 * 100 мм;
- по прочности с минимальным значением средней максимальной нагрузки на изгиб — 5,0 кН (единичное значение максимальной нагрузки плиты должно быть не ниже среднего значения более чем на 10 %);
- по средней плотности — не более 1100 кг/м³;
- по водопоглощению — гидрофобизированные, водопоглощение ≤ 4 %;
- по виду — пустотелые;
- отпускная влажность плит по массе не должна превышать 12,0 %;
- в соответствии с ГОСТ 30244 плиты относятся к негорючим строительным материалам (НГ);
- удельная эффективная активность естественных радионуклидов $A_{эфф}$ в плитах должна быть не более 370 Бк/кг;
- окраска плит осуществляется в светло-синий (голубой, светло-голубой) цвет.

4.2 Условное обозначение плит

Условное обозначение плит должно состоять из сокращенного названия (ПГУ), товарного знака, размера и обозначения настоящих технических условий.

Условное обозначение:

ПГУ Bonolit пустотелая — 667 x 500 x 100 / ТУ 23.62.10.000-001-01373654-2024

5 Технические требования и характеристики

5.1 Требования к документации

Плиты следует изготавливать в соответствии с требованиями настоящих технических условий по технологическому регламенту предприятия-изготовителя, утвержденному в установленном порядке.

Интв. № дубл.	Интв. № инв. №	Подп. и дата
Интв. № инв. №	Интв. № инв. №	Подп. и дата
Интв. № инв. №	Интв. № инв. №	Подп. и дата
Интв. № инв. №	Интв. № инв. №	Подп. и дата

Ли	Изм.	№ докум.	Подп.	Дата	ТУ 23.62.10.000-001-01373654-2024	Лист
						5

5.2 Внешний вид

5.2.1 Лицевая поверхность плиты должна быть ровной, гладкой и не иметь жировых пятен. Допускается наличие не более трех отдельных раковин максимальным диаметром до 10 мм на одну лицевую поверхность плиты, которые можно зашпаклевать в процессе монтажа. Наличие меньших раковин, которые можно зашпаклевать в процессе монтажа, относится к малозначительным дефектам по ГОСТ 15467 и не является браковочным признаком.

5.2.2 Показатели внешнего вида плит

Показатели внешнего вида плит должны соответствовать значениям, указанным в таблице 1.

Таблица 1

Наименование показателя	Допускаемое предельное отклонение
Отклонение от прямоугольности, мм, не более	2,0
Отклонение от плоскостности лицевых поверхностей, мм, не более	0,5
Отбитость углов длиной не более 25 мм и ребер длиной не более 100 мм на одной плите, шт., не более	2

5.3 Требования номинальным размерам плит и предельные отклонения от номинальных размеров не должны быть более значений, указанных в таблице 2.

Таблица 2 — Размеры и отклонения

В миллиметрах

Размер плит			Допускаемое предельное отклонение		
Длина	Ширина	Толщина	по длине	по ширине	по толщине
667	500	100	±3	±1	±0,5

Размеры паза и гребня приведены в приложении А.

Расстояния между пустотами, пустотами и лицевыми поверхностями плиты в самом тонком месте должны быть не менее 15 мм. Общий объем пустот не должен превышать 40 % всего объема плиты (количество пустот, %, определяется как отношение объема пустот к объему плиты, умноженное на 100 %).

5.4 Показатель твердости поверхности плит

В приложении Б приведены требования и метод определения твердости поверхности гипсовых плит. Твердость поверхности плит следует определять методом, приведенным в приложении Б. Указанный показатель определяют по просьбе потребителя.

5.5 Показатель изоляции от воздушного шума

ТУ 23.62.10.000-001-01373654-2024

Лист

6

Подп. и дата

Взам. инв. №

Инв. № дубл.

Подп. и дата

Инв. № подл.

Ли Изм. № докум. Подп. Дата

Значение индекса изоляции воздушного шума конструкции, содержащей в своем составе пазогребневые плиты, определяют в соответствии с ГОСТ 27296. Указанный показатель определяют по просьбе потребителя.

5.6 Требования к сырью и материалам

Вяжущее гипсовое, вода, а также добавки (пенообразователи, наполнители, пластификаторы, гидрофобизаторы, пигменты и др.), применяемые для изготовления плит, должны соответствовать требованиям действующих нормативных документов и технической документации на эти материалы.

5.7 Маркировка

5.7.1 Маркировку транспортного пакета осуществляют с помощью этикеток. Этикетка должна содержать:

- наименование предприятия-изготовителя, товарный знак и адрес;
- условное обозначение плиты по 4.2;
- номер партии и дату изготовления;
- количество плит, шт. (м²);
- гарантийный срок хранения.

5.7.2 Предприятие-изготовитель имеет право наносить на упаковку транспортного пакета дополнительную информацию, не противоречащую требованиям настоящих технических условий и позволяющую идентифицировать продукцию и ее изготовителя.

5.7.3 Каждая упаковка транспортного пакета должна иметь маркировку в соответствии с ГОСТ 14192 (манипуляционные знаки «Хрупкое. Осторожно» и «Беречь от влаги»).

5.8 Упаковка

5.8.1 В каждом транспортном пакете должны быть плиты одинаковых типа, вида и размера.

5.8.2 Транспортный пакет формируют на деревянных поддонах и упаковывают в полиэтиленовую термоусадочную пленку по ГОСТ 25951, или полиэтиленовую пленку по ГОСТ 10354, или полиэтиленовую стрейч-пленку. В качестве обвязок применяют полипропиленовую ленту. Для предотвращения смерзания плит в зимний период необходимо между плитами прокладывать полиэтиленовую пленку. Схемы упаковки, число обвязок, размеры поддонов и упаковок устанавливают в технологической документации предприятия-изготовителя. По согласованию с потребителем допускаются другие виды упаковки, обеспечивающие сохранность плит при транспортировании.

6 Правила приемки

6.1 Плиты должны быть приняты службой контроля качества предприятия-изготовителя.

6.2 Плиты принимают партиями. Объем партии устанавливают в количестве не более суточной выработки всех работающих машин.

Изм.	№ док.	Подп.	Дата	Инв. № дубл.	Взам. инв. №	Полп. и дата
						Инв. № подл.

Ли	Изм.	№ док.	Подп.	Дата
----	------	--------	-------	------

ТУ 23.62.10.000-001-01373654-2024

Лист

7

6.3 Партия должна состоять из плит одного типа, вида и размера, изготовленных по одной технологии, из одинаковых сырьевых материалов.

6.4 Для проверки соответствия плит требованиям настоящих технических условий проводят приемо-сдаточные и периодические испытания. Приемо-сдаточные испытания осуществляют по следующим показателям: показатели внешнего вида, размеры, отпускная влажность.

6.5 Периодические испытания проводят:

- один раз в месяц для определения средней плотности, водопоглощения и разрушающей нагрузки;

- один раз в год для определения $A_{эфф}$ в том случае, если отсутствуют данные поставщика гипсового камня или вяжущего гипсового о значении $A_{эфф}$ в поставляемых материалах;

- при постановке плит на производство и по просьбе потребителя для определения твердости по Шору и теплопроводности для пустотных плит.

Результаты периодических испытаний распространяются на все поставляемые партии изделий до проведения следующих периодических испытаний.

6.6 Пожарно-технические характеристики определяют при постановке продукции на производство, а также при изменениях в рецептуре плит, которые могут приводить к изменению пожарно-технических характеристик.

6.7 Для проведения приемо-сдаточных и периодических испытаний плиты отбирают методом случайного отбора из разных мест партии в количестве, указанном в таблице 3.

Таблица 3 — Отбор образцов

Наименование показателя	Количество образцов, шт.
Показатель внешнего вида, размеры	10
Отпускная влажность	3
Средняя плотность	
Водопоглощение	
Разрушающая нагрузка	
Твердость по Шору	
Теплопроводность	

Отобранные плиты проверяют на соответствие требованиям настоящих технических условий по показателям внешнего вида и размерам, а затем испытывают.

6.8 Если при проверке показателей внешнего вида и размеров, отобранных от партии плит, окажется одна плита, не соответствующая требованиям настоящих технических условий, проводят поштучную разбраковку партии и повторную приемку.

6.9 Если при испытаниях изделий по показателям, указанным в таблице 3 (кроме показателей внешнего вида и размеров), получены неудовлетворительные результаты, проводят повторные испытания изделий

Инт. № полп.	Инт. № дубл.	Взам. инв. №	Полп. и дата
--------------	--------------	--------------	--------------

Ли	Изм.	№ докум.	Подп.	Дата
----	------	----------	-------	------

по этому показателю удвоенного числа образцов, отобранных от этой партии. Партию принимают, если результаты повторных испытаний удовлетворяют требованиям настоящих технических условий; если не удовлетворяют, партия приемке не подлежит. Результаты периодических испытаний распространяются на все поставляемые партии плит до проведения следующих периодических испытаний.

6.10 Партия плит, не соответствующая требованиям настоящих технических условий по водопоглощению, не может быть принята.

6.11 При проведении испытаний плит потребителем необходимо руководствоваться методикой отбора пробы потребителем для проведения независимого контроля, приведенной в приложении В; при инспекционном контроле и сертификационных испытаниях объем выборки устанавливают и оценку результатов контроля осуществляют в соответствии с требованиями раздела 6, применяя методы контроля по разделу 7.

6.12 Каждая партия поставляемых плит (или часть партии) должна сопровождаться документом о качестве, в котором указывают:

- наименование предприятия-изготовителя, товарный знак;
- условное обозначение плит по 4.2;
- дату изготовления, номер партии и количество отгружаемых плит в штуках и квадратных метрах; - среднюю плотность,
- отпускную влажность;
- разрушающую нагрузку;
- водопоглощение;
- дату выдачи документа.

7 Методы контроля

7.1 Определение показателей внешнего вида и размеров плит

7.1.1 Показатели внешнего вида и размеры плит измеряют с погрешностью не более 1 мм металлической рулеткой по ГОСТ 7502, металлической линейкой по ГОСТ 427, лекальной линейкой по ГОСТ 8026 и штангенциркулем по ГОСТ 166; отклонение лицевой поверхности плиты от плоскостности измеряют с погрешностью до 0,1 мм измерительными щупами.

Допускается применять другие средства измерений, погрешность которых не ниже требований настоящих технических условий.

7.1.2 Проведение измерений. Обработка результатов

7.1.2.1 Отклонение плит от прямоугольности определяют по разности длин диагоналей. Показания средства измерения округляют до 1 мм. Отклонение от прямоугольности каждой плиты должно соответствовать требованиям 5.2.2.

7.1.2.2 Отклонение лицевой поверхности плиты от плоскостности измеряют щупом, прикладывая лекальную линейку или ребро металлической линейки к поверхности вдоль каждой диагонали и измеряя наибольший зазор между поверхностью плиты и лекальной линейкой или ребром линейки. За

Изм. № подл.	Подп. и дата	Изм. № дубл.	Взам. инв. №	Подп. и дата

Ли	Изм.	№ докум.	Подп.	Дата	ТУ 23.62.10.000-001-01373654-2024	Лист
						9

результат принимают наибольшее значение из всех полученных результатов измерений на одной плите. Показания средства измерений округляют до 0,1 мм. Отклонение лицевой поверхности плиты от плоскостности должно соответствовать требованиям 5.2.2.

7.1.2.3 Отбитости углов и ребер измеряют металлической линейкой по максимальной длине участка отбитости. Показания средства измерения округляют до 1 мм. Число отбитостей углов и ребер на одной плите должно соответствовать требованиям 5.2.2.

7.1.2.4 Для определения размеров плиты замеры проводят в трех местах: длины, ширины и толщины — по середине плиты и на расстоянии (50 ± 5) мм от каждого края. Длину и ширину измеряют металлической линейкой или рулеткой параллельно продольным кромкам плиты по краям на расстоянии (50 ± 5) мм от каждого края и в середине плиты без учета пазов и гребней. Толщину плиты измеряют штангенциркулем в середине каждой плиты и на расстоянии (50 ± 5) мм от краев. За результат принимают среднее значение трех замеров. Среднее арифметическое значение каждого размера должно соответствовать требованиям 5.3.

7.1.2.5 Для плит с пустотами используют методы измерения, изложенные в 7.1.2. Дополнительно измеряют расстояние между пустотами, пустотами и лицевыми поверхностями плиты в самом тонком месте. За окончательный результат принимают среднее арифметическое значение шести измерений расстояния между пустотами и шести измерений расстояния между лицевыми поверхностями плиты. Показания средства измерений округляют до 1 мм. Расстояние между пустотами и лицевыми поверхностями плиты должно соответствовать требованиям 5.3.

7.2 Определение средней плотности плиты

7.2.1 Краткое описание

Среднюю плотность плиты определяют на плитах или на образцах-кубах размером ребра, равным толщине плиты, вырезанных из фрагментов плит, полученных после их испытания на предельную разрушающую нагрузку при изгибе. Последний способ в основном применяют к плитам с пустотами при условии, что вырезанный куб не включает в себя фрагмент пустоты.

7.2.2 Средства измерения

Весы с погрешностью измерений 0,1 %, по отношению к взвешиваемой массе. Шкаф сушильный, установленный на температуру (40 ± 2) °С.

Эксикатор (для образцов-кубов).

7.2.3 Проведение испытания

7.2.3.1 Плиты взвешивают и результат записывают как массу M_1 . Затем их сушат в сушильном шкафу при температуре (40 ± 2) °С до постоянной массы¹⁾, взвешивают еще раз и записывают результат как массу M_2 .

1) Постоянная масса достигается, когда результаты двух взвешиваний, следующих друг за другом через 24 ч, отличаются не менее чем на 0,1 %.

Инт. № полп	Инт. № дубл.	Взам. инв. №	Подп. и дата

Ли	Изм.	№ докум.	Подп.	Дата

Образцы-кубы вырезают из разных плит и взвешивают, результат записывают как массу M_1 . Кубы должны быть высушены в сушильном шкафу при температуре $(40 \pm 2) \text{ }^\circ\text{C}$ до постоянной массы. Затем их охлаждают в эксикаторе и взвешивают с точностью до 0,1 %, результат записывают как массу M_2 .

7.2.3.2 Определяют размеры плиты или образца-куба, которые будут использованы для вычисления их объемов.

7.2.4 Обработка результатов

Плотностью плиты является среднее арифметическое значение соотношения массы и объема плиты или образца-куба, вырезанного из фрагмента плиты. Значение средней плотности должно соответствовать требованиям 4.1.

7.3 Определение разрушающей нагрузки

7.3.1 Краткое описание

Принцип измерения состоит в определении значений разрушающей нагрузки плиты.

7.3.2 Средство измерений

Испытательное устройство состоит из двух параллельно расположенных опор (одна из которых жестко закреплена, а другая может отклоняться в направлении непрерывно действующей нагрузки), установленных на ровной опорной поверхности, а также детали нагрузочного устройства, которое передвигается в направлении нагрузки параллельно опорам. Нагрузочное устройство установлено в центре по отношению к опорам (см. рисунок 2). Опоры и деталь, передающая нагрузку, в месте соприкосновения с плитой должны иметь овальную или цилиндрическую форму радиусом от 9,5 до 20,0 мм; длина опор и деталь нагрузочного устройства должны быть не менее ширины плиты. Расстояние между опорами может быть установлено по длине плиты, расстояние между опорами составляет 566 мм.

Испытательное устройство должно обеспечивать скорость нарастания нагрузки до 20 Н/с.

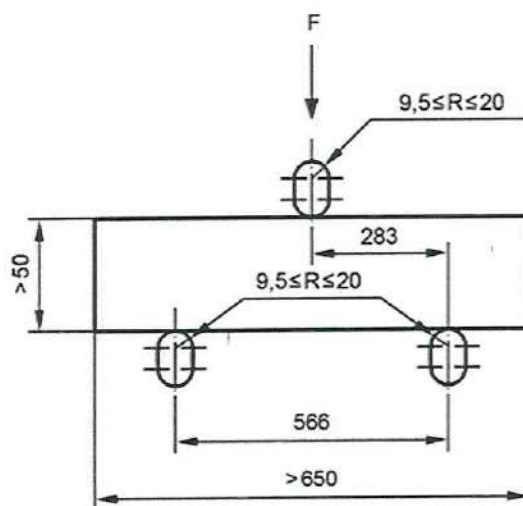


Рисунок 2 — Схема испытания плит на разрушающую нагрузку при изгибе

Инв. № подл.	Подп. и дата
Инв. № лубл.	Взам. инв. №
Инв. № инв. №	Подп. и дата
Ли	Изм.
№ докум.	Подп.
Дата	

7.3.3 Проведение испытаний

Плиты, высушенные до постоянной массы, следует испытывать в горизонтальном положении. Для этого их необходимо расположить на обеих опорах и нагрузить по центру.

Нагрузку следует подавать с непрерывным увеличением со скоростью 20 Н/с до разрушения плиты.

7.3.4 Обработка результатов

За результат разрушающей нагрузки принимают среднее арифметическое значение, полученное в результате проведения испытания трех плит.

Полученное значение разрушающей нагрузки должно соответствовать требованиям 4.1.

7.4 Определение отпускной влажности

7.4.1 Подготовка проб

От каждой из трех плит, отобранных по 6.7, высверливанием отбирают пробу массой не более 30 г каждая. Пробу отбирают в трех местах: по диагонали, в середине и на расстоянии не более 10 см от углов на глубине середины плиты.

7.4.2 Средства измерений

Весы лабораторные

Шкаф сушильный

Бюксы.

7.4.3 Проведение испытания

Пробы помещают в предварительно взвешенные стеклянные бюксы, взвешивают и высушивают до постоянной массы. Высушивание проводят при температуре $(40 \pm 2) ^\circ\text{C}$ до тех пор, пока разница между результатами двух последних взвешиваний не будет превышать 0,1 %. Время сушки между двумя последующими взвешиваниями должно быть не менее 3 ч.

7.4.4 Обработка результатов

Отпускную влажность плит V , %, вычисляют по формуле

$$V = [(m - m_1)/m] \cdot 100,$$

где m — масса пробы до высушивания, г;

m_1 — масса пробы, высушенной до постоянной массы, г.

Отпускную влажность плит вычисляют как среднее арифметическое значение результатов испытания девяти проб. Отпускная влажность плит должна соответствовать требованиям 4.1.

7.4.5 Кроме основного метода измерения отпускной влажности с использованием сушильного шкафа и весов допускается определение отпускной влажности с использованием экспресс-влажномеров, поверенных и аттестованных в установленном порядке

7.5 Определение водопоглощения

7.5.1 Краткое описание

Массу плит измеряют до и после 2-часового выдерживания в воде.

Инт. № подл.	Подп. и дата
Инт. № дубл.	Взам. инв. №
Инт. № дубл.	Подп. и дата
Инт. № подл.	Подп. и дата

Ли	Изм.	№ докум.	Подп.	Дата

ТУ 23.62.10.000-001-01373654-2024

Лист

12

7.5.2 Средства измерений

Весы с погрешностью показаний 0,1 %

Шкаф сушильный, установленный на температуру $(40 \pm 2) ^\circ\text{C}$

Емкость с водой

Две опоры.

7.5.3 Подготовка образца

Для данного испытания необходимы три плиты. Плиты должны быть высушены способом по 7.2.3.1 до постоянной массы и затем взвешены (масса M_2). Пустоты должны быть предварительно заполнены герметично монтажной пеной до погружения в воду.

7.5.4 Проведение испытаний

Плиты должны быть помещены в емкость с водой температурой $(23 \pm 2) ^\circ\text{C}$ и плоско лежать на двух опорах, установленных так, чтобы нижняя поверхность плиты не касалась дна емкости и вода покрывала плиту слоем (50 ± 10) мм.

После 2-часового выдерживания в воде плиты вынимают из воды, удаляют имеющиеся на ее поверхности капли воды и не позднее 5 мин взвешивают (масса M_3).

7.5.5 Обработка результатов

Водопоглощение W , %, вычисляют по формуле

$$W = [(M_3 - M_2)/M_2] \cdot 100.$$

Водопоглощением плит является среднее арифметическое значение трех полученных измерений. Значение показателя водопоглощения должно соответствовать требованиям 4.1.

7.6 Определение удельной эффективной активности естественных радионуклидов

Удельную эффективную активность естественных радионуклидов определяют по ГОСТ 30108.

8 Транспортирование и хранение

8.1 Плиты транспортируют всеми видами транспорта в соответствии с правилами перевозки грузов, действующими на каждом виде транспорта.

8.2 Сформированные транспортные пакеты следует хранить в один ярус в сплошных штабелях. Допускается установка пакетов друг на друга не выше четырех ярусов при условии соблюдения требований безопасности и сохранности продукции.

8.3 Допускается хранение плит на ровных площадках с твердым покрытием в одноярусных штабелях пакетами без поддонов при условии соблюдения требований безопасности и сохранности продукции.

8.4 Плиты без упаковки необходимо хранить в помещениях с сухим и нормальным влажностными режимами отдельно по типам, видам и размерам, уложенными на ребро в соответствии с правилами безопасности и при условии сохранности продукции.

Инв. № полп	Полп. и дата	Инв. № дубл.	Взам. инв. №	Полп. и дата	Ли	Изм.	№ докум.	Подп.	Дата	ТУ 23.62.10.000-001-01373654-2024	Лист
											13

8.5 После длительного хранения транспортных пакетов при температуре окружающего воздуха ниже 0 °С при отсутствии прокладочной полиэтиленовой пленки между плитами возможно их смерзание. В таких случаях до их использования необходимо транспортный пакет поместить в помещение с температурой воздуха выше 0 °С и снять упаковку. Спустя несколько часов плиты можно использовать по назначению.

8.6 Хранение плит у потребителя в целях сохранности продукции следует осуществлять в соответствии с требованиями 8.2— 8.5 и правилами техники безопасности.

8.7 При погрузочно-разгрузочных, транспортно-складских и других работах следует принимать меры, исключая возможность повреждения и увлажнения плит.

9 Указания по применению

При применении плит следует руководствоваться проектной документацией, а также нормативными документами на проектирование конструкций с применением гипсовых пазогребневых плит.

10 Гарантии изготовителя

10.1 Предприятие-изготовитель гарантирует соответствие плит требованиям настоящих технических условий при соблюдении потребителем условий хранения и транспортирования.

10.2 Гарантийный срок хранения плит— 1 год с момента изготовления.

10.3 По истечении гарантийного срока хранения продукция может быть использована по назначению после предварительной проверки плит на их соответствие требованиям раздела 5.

Интв. № подлп	Интв. № дубл.	Взам. инв. №	Полп. и дата

Ли	Изм.	№ докум.	Подп.	Дата

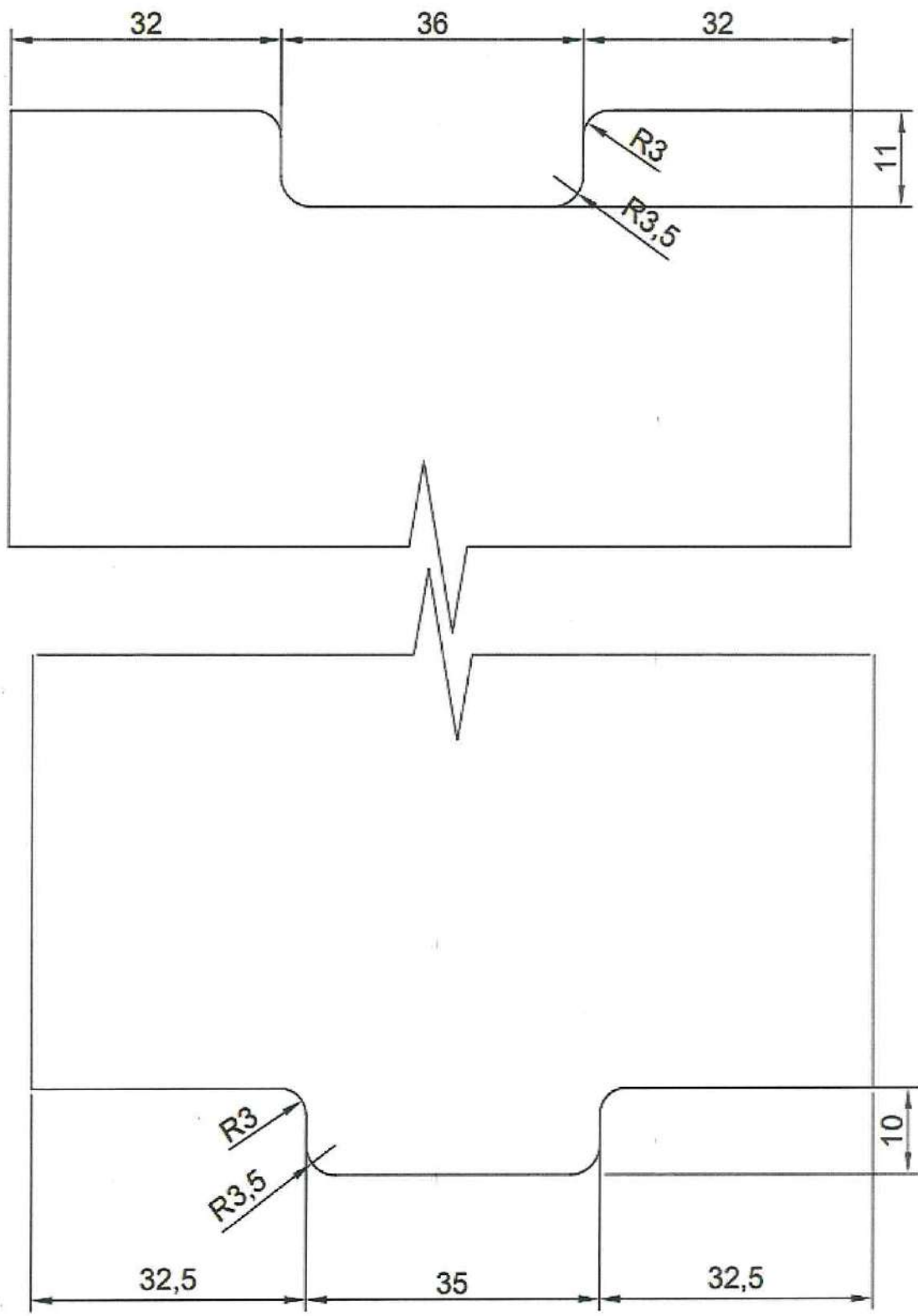
ТУ 23.62.10.000-001-01373654-2024

Лист

14

Приложение А

Размеры паза и гребня



Примечание — Размеры приведены как справочные и не являются браковочным признаком.

Интв. № подл	Подп. и дата	Интв. № дубл.	Подп. и дата
Интв. № инв. №	Взам. инв. №	Интв. № инв. №	Взам. инв. №

Ли	Изм.	№ докум.	Подп.	Дата

ТУ 23.62.10.000-001-01373654-2024

Приложение Б (справочное)

Определение твердости поверхности

Б.1 Требования

Плиты должны иметь твердость поверхности по Шору, не менее 55С

Б.2 Метод испытания

При определенных условиях измеряют глубину проникания сферического наконечника в поверхность материала.

Б.2.1 Средства измерений Твердомер (шкала Шора С), состоящий из следующих частей:

- пресс, имеющий отверстие диаметром $(3,2 \pm 0,1)$ мм, расположенное по центру на расстоянии не менее 6 мм от всех граней опорной плиты;

- наконечник диаметром $(1,3 \pm 0,1)$ мм, изготовленный из закаленной стали, по форме и размеру соответствующий рисунку Б.1;

- пружина калиброванная для приложения к наконечнику усилия с показателями 44,5 Н на 100 единиц твердости;

- индикатор для измерения расстояния между острием наконечника и поверхностью прессы; это расстояние измеряют в единицах твердости от 0 до 100, где 0 является минимальным, а 100 — максимальным значением твердости.

Значение твердости обратно пропорционально глубине вдавливания. Форма наконечника, прилагаемое к нему усилие и продолжительность действия усилия влияют на результаты измерения, поэтому между результатами, полученными с применением разных приборов твердости, зависимости не существует.

Б.2.2 Проведение измерения

Плиты высушивают при температуре (40 ± 2) °С 24 ч и взвешивают. Затем плиты продолжают сушить до постоянной массы¹⁾. Время сушки между двумя последующими взвешиваниями должно быть не менее 2 ч.

Плиты помещают на прочную горизонтальную ровную поверхность. Твердомер удерживают в вертикальном положении, помещая пресс на плиту таким образом, чтобы его основание и поверхность плиты были параллельны. Регистрируют максимальное значение, полученное на приборе.

На каждой плите проводят 12 измерений, равномерно распределенных по лицевой поверхности.

Б.2.3 Результат измерения

За твердость поверхности плит принимают среднее арифметическое значение из 10 измеренных максимальных значений

Интв. № подл.	Подп. и дата
Интв. № дубл.	Взам. инв. №
Интв. № инв.	Подп. и дата
Интв. № инв.	Подп. и дата

Ли	Изм.	№ докум.	Подп.	Дата
----	------	----------	-------	------

ТУ 23.62.10.000-001-01373654-2024

Лист

16

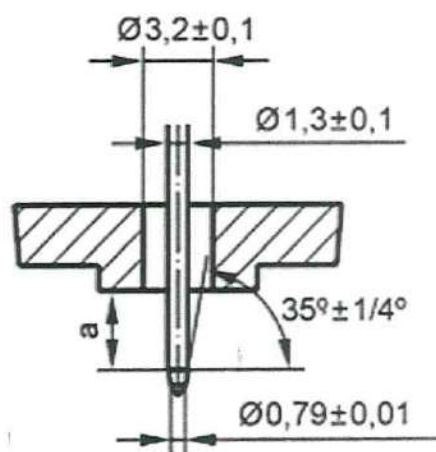


Рисунок Б.1 — Схема прибора для измерения твердости (шкала С по Шору)

- 1) Постоянная масса достигается, когда результаты двух взвешиваний, следующих друг за другом через 24 ч, отличаются не менее чем на 0,1 %.

Инв. № подл.	Подп. и дата	Инв. № дубл.	Взам. инв. №	Подп. и дата	ТУ 23.62.10.000-001-01373654-2024					Лист
					Ли	Изм.	№ докум.	Подп.	Дата	17

Приложение В (справочное)

Отбор пробы потребителем для проведения независимого контроля

В.1 Общие положения

При необходимости проверки и подтверждения соответствия плит настоящему стандарту рекомендуются следующие методы взятия проб. Необходимое для проверки характеристик число плит должно быть отобрано из одной партии. Соответствующий объем партии должен быть согласован представителями обеих сторон, присутствующих на взятии пробы.

В.2 Методы взятия проб

Г.2.1 Общие положения

Выбор метода взятия проб в соответствии с В.2.2 и В.2.3 должен быть согласован сторонами.

В.2.2 Метод выборочного контроля¹⁾

По возможности следует применять метод выборочного контроля, при котором любая плита партии имеет равные шансы быть выбранной в качестве образца для взятия пробы.

Плиты отбирают без учета их состояния и качества из одной партии в соответствии с таблицей 3.

В.2.3 Представительная проба

В.2.3.1 Общие положения

Если метод выборочного контроля не применим, например для большого штабеля плит, когда в распоряжении имеются только отдельные плиты, отбирают представительную пробу.

Г.2.3.2 Взятие пробы из штабеля

Партию необходимо разделить минимум на три фактических или подразумеваемых относительно равных частей. Из каждой такой части выбирают по плите, пока не будет достигнуто число образцов проб, требуемое в соответствии с таблицей 3.

При взятии пробы необходимо переложить некоторые части штабеля(ей), чтобы сохранить последовательность плит внутри штабеля(ей).

В.2.3.3 Взятие пробы из упакованного транспортного пакета

Из партии плит отбирают минимум три транспортных пакета. Упаковку выбранных пакетов удаляют и из каждого пакета без учета состояния и качества плит отбирают пробу. Отбирают такое число плит, которое необходимо для проведения испытаний в соответствии с таблицей 3.

1) Как правило, метод выборочного контроля применяют, если плиты из партии не упакованы и готовы к перекладке или к расфасовке на более мелкие партии.

Интв. № подл	Подп. и дата	Интв. № дубл.	Взам. инв. №	Подп. и дата	Ли	Изм.	№ докум.	Подп.	Дата	ТУ 23.62.10.000-001-01373654-2024	Лист
											18

